



Completamente sfoderabile
Totally removable cover
Complètement déhoussable



Componibile
Modular
Modulaire



Soluzione per centro stanza
Solution for the centre of the room
Solution pour le centre de la pièce



Modello depositato
Patented model
Model breveté



Piedino metallo in varie finiture
Metal foot in different finishes
Pied en métal en finitions différentes



Pannello di base in lamellare di betulla
Core panel in beech plywood
Panneau de base en bois de bouleau lamellé



Barra di sostegno in metallo
Support bar in metal
Travers de support en métal



IT

Struttura

Struttura bracciolo e schienale in agglomerato di legno a bassa emissione di formaldeide con parti di tamponamento in fibra di legno e massello in abete, fissato tramite bulloni al pannello di base, predisposto con forature atte a ricevere cuscini e braccioli. Pannello di base in multistrato di betulla (spessore mm.30) con traforature che consentono lo scarico di umidità e facilitano il riciclo d'aria delle cuscinate. **Sul pannello è applicata, mediante bulloni passanti, una barra in metallo verniciato atta a rafforzare la base, evitando l'applicazione del piedino centrale.**

Imbottitura

Tutte le imbottiture sono realizzate con poliuretani indeformabili privi di sostanze SVHC, certificate non tossiche. Cuscini seduta in poliuretano espanso indeformabile D30S, densità 32; cuscini schienale in D18S densità 18; braccioli in D30 densità 30. Tutto rivestito in falda da g.350 termoaccoppiata ad agugliato in poliestere 100%, rivestiti con cuffia fissata alla struttura in resina di poliestere 100% accoppiata a vellutino poliestere 100%.



Piedi

Piede in alluminio disponibile nelle seguenti finiture: alluminio lucido, verniciato, rivestito in cuoio. Completo di gommini antisdrucciolo.

UK

Structure

Armrest and backrest frame in low-formaldehyde wood agglomerate with finishing components in wood fibre and solid fir attached with bolts to the core panel. Core panel in beech plywood (30 mm thick) with holes for better dissipation of moisture and air flow to and from the cushions. The panel features suitable holes for the installation of the armrests, seats and backs. **A varnished metal bar attached to the panel with through bolts has the function of adding strength to the base, so that the application of a central foot is not needed.**

Padding

All the padding is made with non-deformable polyurethane without SVHC, certified non-toxic. Seat cushions in polyurethane foam D18S, density 18, back cushions in D30 density 32; arms D30 density 30. All covered with pitch from g.300 thermo combined with punched 100% polyester, covered with headset fixed to resin structure of 100% polyester coupled with 100% polyester velvet.

Feet

Aluminium feet available with the following finishes: glossy aluminium, varnished, or with a leather cover. Complete with non-slip rubber profiles.

FR

Structure

Structure accouider et dossier en aggloméré de bois à faible émission de formaldéhyde avec des parties de tamponnage en fibre de bois et bois massif de sapin fixé par des boulons au panneau de base. Panneau de base en multiplex de bouleau (épaisseur 30 mm) avec perçages qui permettent l'évacuation de l'humidité pour faciliter le recyclage d'air des coussins; sur le panneau sont prédisposés des perçages pour recevoir les accouider, les assises et les dossiers. **Sur le panneau, est appliquée, par des boulons passants, une barre en métal vernie en mesure de renforcer la base, en évitant l'application du pied central.**

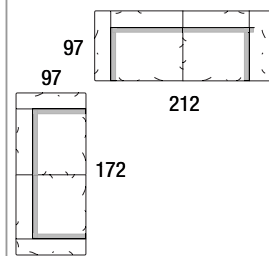
Rembourrage

Tous les rembourrages sont réalisés avec des polyuréthanes indéformables dépourvus de substances SVHC, certifiés non toxiques. Coussins assise en polyuréthane expansé indéformable D18S, densité 18; coussins dossier en D30 densité 32; accouider en D30 densité 30. Le tout est revêtu en voile de 300 gr thermocouplé à de l'aiguillé en polyester 100%, revêtus avec une protection fixée à la structure en résine polyester 100% assemblée à du velours polyester 100%.

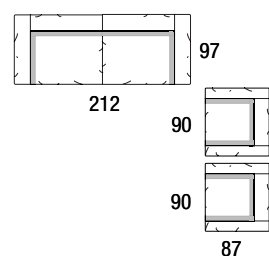
Pieds

Pied en aluminium disponible dans les finitions suivantes: aluminium brillant, verni, revêtu en cuir. Equipé de capsules en caoutchouc antiglisse.

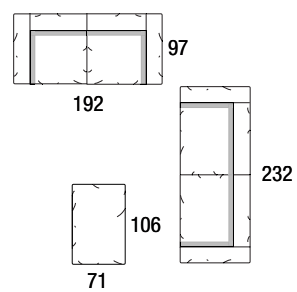
Divano 2P. + Divano 3P.



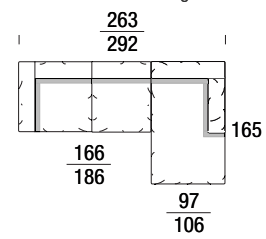
Divano 3P. + 2 Poltrone



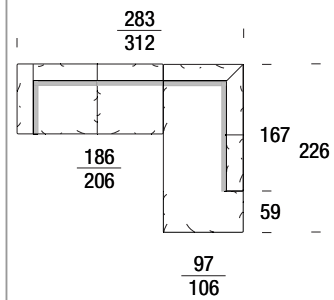
Divano 2P. grande + Divano 3P. big



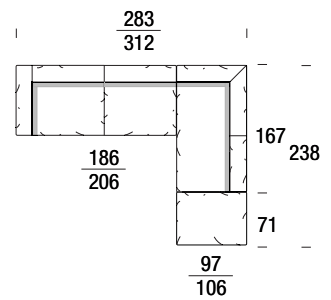
Laterale + Chaise longue



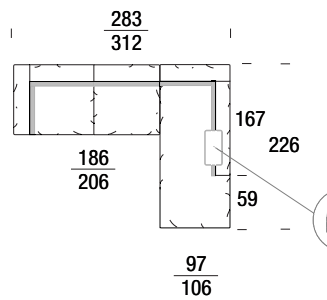
Laterale + Terminale angolo quadro pen.



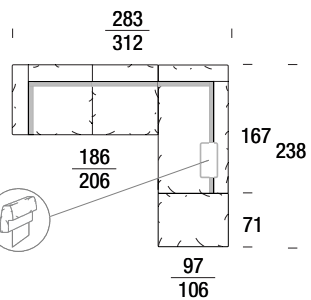
Laterale + Terminale angolo quadro + Pouf



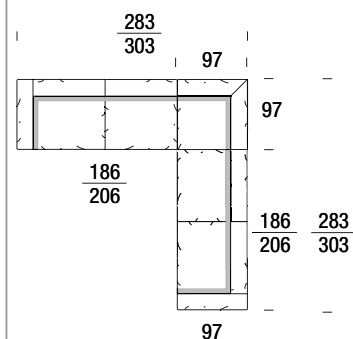
Laterale + Terminale penisola



Laterale + Terminale + Pouf



Laterale + Angolo quadro + Laterale



N.B.: Le quote delle composizioni sono indicative e si riferiscono ad elementi accostati con la stessa larghezza di cuscinate. Tutti gli elementi della collezione sono comunque accostabili a seconda delle esigenze di spazio.

NOTE: The measurements of the compositions are approximate and refer to adjacent elements with the same width of cushions. All the elements of the collection are, however, joinable according to space requirements.

REMARQUE: Les mesures des compositions sont approximatives et se réfèrent aux éléments adjacents de la même largeur de coussins. Tous les éléments de la collection sont toutefois être rejoint en fonction des besoins d'espace.

