

# Flamingo collection

## Caratteristiche tecniche

### Dati Tecnici

- Emperador Dark
- Peso volumetrico 2,720 Kg/m<sup>3</sup>
  - Resistenza a compressione 1126 Kg/cm<sup>2</sup>
  - Resistenza a flessione 106 Kg/cm<sup>2</sup>
  - Resistenza ad abrasione 0,55 mm
  - Imbibizione 0,31 % per peso
- Carrara
- Peso volumetrico 2742 Kg/m<sup>3</sup>
  - Resistenza a compressione 1298 Kg/cm<sup>2</sup>
  - Resistenza a flessione 207 Kg/cm<sup>2</sup>
  - Resistenza ad abrasione 0,64 mm
  - Imbibizione 0,15 % per peso
  - Coeff. di dilatazione termica 0,0073 mm./m.

## Consigli per la manutenzione

**Come pulire un ripiano in marmo** - Per pulire un ripiano in marmo utilizzate prima di tutto un panno morbido per rimuovere la polvere. Se non sono presenti particolari macchie, vi basterà passare le superfici da pulire con un panno in microfibra inumidito d'acqua tiepida, che vi aiuterà ad eliminare eventuali tracce di sporco. In caso di macchie o di residui da eliminare, utilizzate una spugnetta morbida dopo averla insaponata con qualche goccia di sapone liquido ecologico o con una saponetta naturale (mai utilizzare sul marmo prodotti per la pulizia dal pH acido).

**Le sostanze e i prodotti da evitare** - Per la pulizia del marmo dovete evitare tutte le sostanze acide che invece possono risultare utili per le pulizie ecologiche di altre parti della casa. Per il marmo non dovete utilizzare succo di limone, acido citrico, aceto di vino o aceto di mele, detersivi aggressivi ed altre soluzioni che risultino acide o corrosive, dato che il marmo è molto delicato. Evitate i prodotti abrasivi e tutti gli strumenti che potrebbero graffiare il marmo e rovinarlo in modo irrimediabile.

## Technical characteristics

### Technical Data

- Emperador Dark
- Bulk density 2,720 Kg/m<sup>3</sup>
  - Compressive strength 1126 Kg/cm<sup>2</sup>
  - Flexural strength 106 Kg/cm<sup>2</sup>
  - Abrasion resistance 0.55 mm
  - Absorption 0.31 % per weight
- Carrara
- Bulk density 2742 Kg/m<sup>3</sup>
  - Compressive strength 1298 Kg/cm<sup>2</sup>
  - Flexural strength 207 Kg/cm<sup>2</sup>
  - Abrasion resistance 0.64 mm
  - Absorption 0.15 % per weight
  - Thermal expansion coefficient 0.0073 mm./m.

## Instructions for maintenance

**How to clean a marble top** - To clean a marble top, first use a soft cloth to remove dust. If there are no special stains, the surfaces can be cleaned with a microfiber cloth dampened with warm water, which will help remove any dirt. In case of stains or residues, use a soft sponge after having soapy with a few drops of ecological liquid soap or natural soap (never use detergents with acid pH on marble products).

**Substances and the products to avoid** - When cleaning marble, avoid acidic substances, which, on the other hand, may be useful for the ecological cleaning of other parts of the house. Lemon juice, citric acid, vinegar or apple cider vinegar, strong detergents and other solutions that are acidic or corrosive should never be used with marble, because it is very delicate. Avoid abrasive cleaners and tools that could scratch the marble and ruin it beyond repair.

## Caractéristiques techniques

### Données techniques

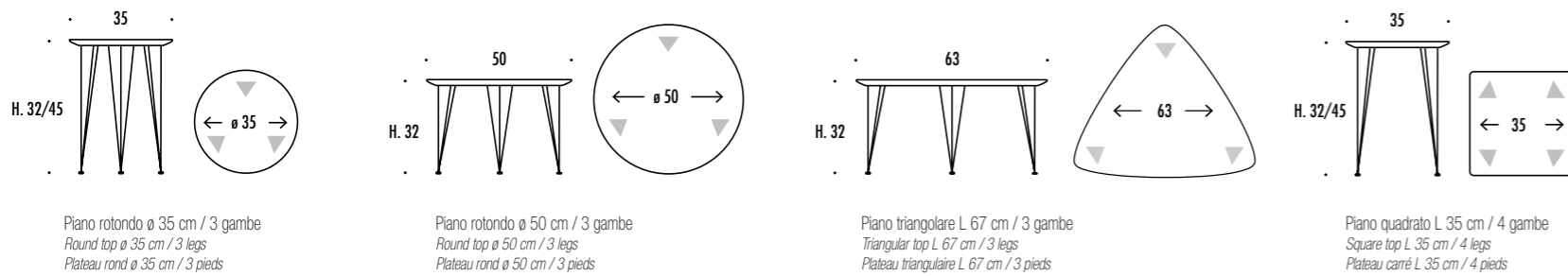
- Emperador Dark
- Poids volumétrique 2,720 Kg/m<sup>3</sup>
  - Résistance à la compression 1126 Kg/cm<sup>2</sup>
  - Résistance à la flexion 106 Kg/cm<sup>2</sup>
  - Résistance à l'abrasion 0,55 mm
  - Absorption 0,31 % par poids
- Carrara
- Poids volumétrique 2742 Kg/m<sup>3</sup>
  - Résistance à la compression 1298 Kg/cm<sup>2</sup>
  - Résistance à la flexion 207 Kg/cm<sup>2</sup>
  - Résistance à l'abrasion 0,64 mm
  - Absorption 0,15 % par poids
  - Coeff. de dilatation thermique 0,0073 mm./m.

## Conseils d'entretien

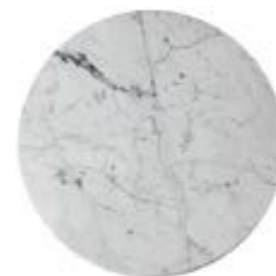
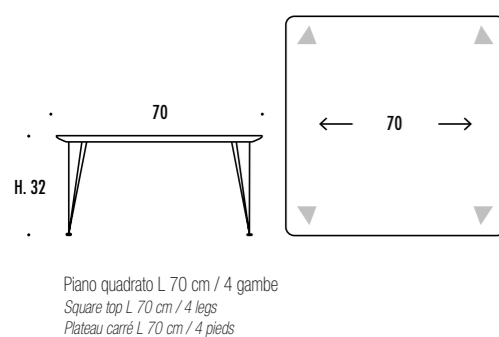
**Comment nettoyer une étagère en marbre** - Pour nettoyer une étagère en marbre, utiliser tout d'abord un chiffon doux pour retirer la poussière. En absence de taches particulières, passer simplement un chiffon en microfibre humidifié avec de l'eau chaude sur la surface afin d'éliminer les éventuelles traces de saleté. En présence de taches ou de résidus à éliminer, utiliser une éponge douce imbibée de quelque goutte de savon liquide écologique ou de savon de savonnerie naturelle (ne jamais utiliser de produits à pH acide sur le marbre).

**Substances et produits à éviter** - Pour nettoyer le marbre, toujours éviter les substances acides lesquelles peuvent cependant être utilisées pour le nettoyage écologique d'autres parties de la maison. Pour le marbre, ne pas utiliser de jus de citron, acide citrique, vinaigre de vin ou de pomme, détergents agressifs et autres solutions acides ou corrosives, car le marbre est très délicat. Éviter les produits abrasifs et tous les outils susceptibles de rayer le marbre ou de l'abimer de façon irrémédiable.

## Tavolini / Coffee tables / Tables basses



## Finiture piano / Top finishes / Finitions plateau



## Finiture gambe / Leg finishes / Finitions pieds

